



# 热动力式 蒸汽疏水阀

## 型号 P21S

### 小巧的热动力圆盘式疏水阀

#### 特点

不锈钢及小巧疏水阀、适用于伴热、仪表及蒸汽主管道。

1. 空气夹套减少了无负荷时的阀门动作、延长了使用寿命。
2. 高精磨圆盘使蒸汽密封性好。
3. 内置过滤器延长了无故障操作时间。
4. 不锈钢工作表面经硬化处理、使用寿命长。
5. 连接小、易于安装。



#### 规格

型号	P21S		
连接方式	螺纹		
口径 (mm)	8, 10, 15		
最大工作压力 (MPaG) PMO	2.1		
最小工作压力 (MPaG)	水平安装 : 0.025	垂直安装 : 0.04	
最大工作温度 (°C) TMO	425		
最大背压	入口压力的 80%		

受压外壳的设计条件 (非工作条件): 最大允许压力 (MPaG) PMA : 4.2  
最大允许温度 (°C) TMA : 425

1MPa=10.197kg/cm<sup>2</sup>



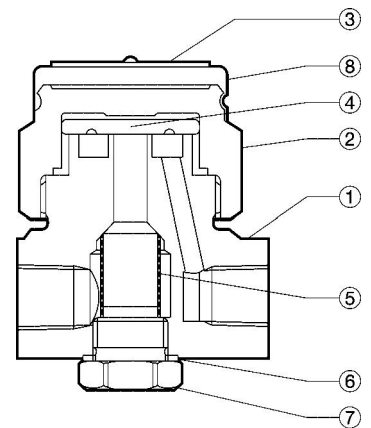
**注意**

为避免非正常操作、事故或人身伤害、请不要超越规格范围使用本产品。如果使用国家或地区的技术标准或法规对上述规格有特殊规定时、该产品应遵照当地规定使用。

序号	名称	材质	JIS	ASTM/AISI*
①	阀体 (8, 10)	不锈钢	SUS420J2	AISI420
	阀体 (15)	铸不锈钢	SCS2A	A217Gr.CA15
② <sup>R</sup>	阀盖	不锈钢	SUS420F2	AISI420F2
③ <sup>R</sup>	铭牌	不锈钢	SUS304	AISI304
④ <sup>R</sup>	圆盘	硬不锈钢	SUS420J2	AISI420
⑤ <sup>R</sup>	过滤网	不锈钢	SUS430	AISI430
⑥ <sup>MR</sup>	过滤网支撑垫圈 (8, 10)	不锈钢	SUS316L	AISI316L
	过滤网支撑垫圈 (15)	软铁	SUYP	AISI1010
⑦	过滤网支撑 (8, 10)	不锈钢	SUS303	AISI303
	过滤网支撑 (15)	锻碳钢	S25C	AISI1025
⑧ <sup>R</sup>	盖	不锈钢	SUS304	AISI1304

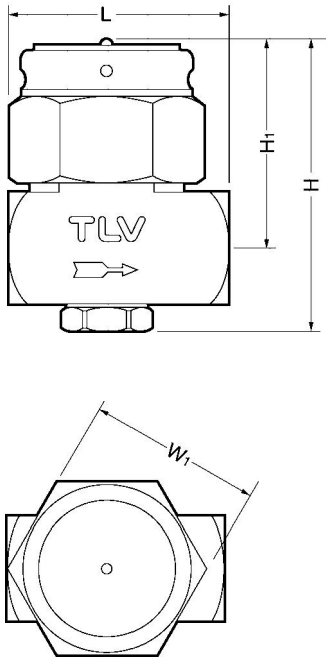
\* 等同标准

可提供替换零件 : (M)保养部件 (R)维修部件



外形尺寸

● P21S  
螺纹

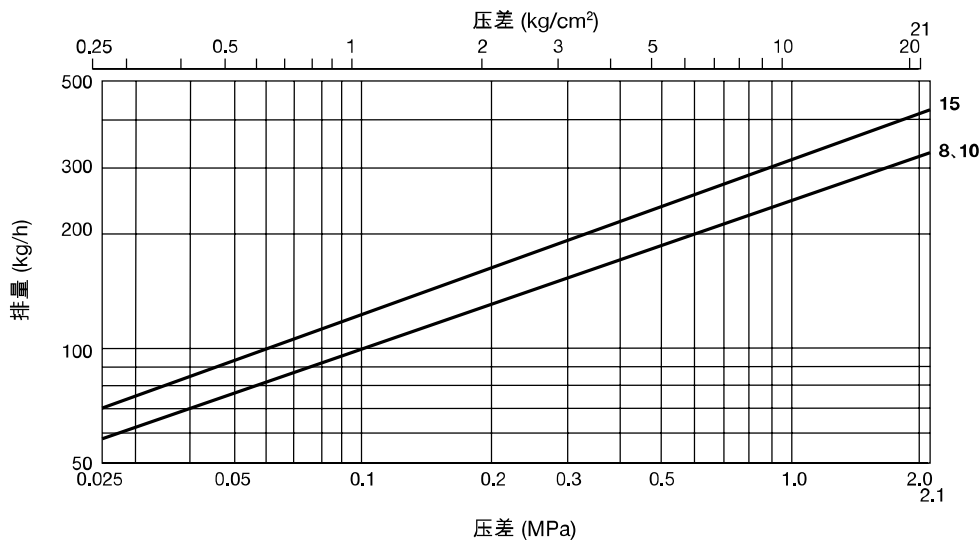


P21S 螺纹\*

					(mm)
口径	L	H	H <sub>1</sub>	W <sub>1</sub>	重量 (kg)
8	48	63	46	38	0.33
10					
15	50	65			0.42

\* NPT标准、也承做其它标准

排量



1. 压差是指疏水阀的入口端和出口端的压力差。
2. 推荐安全系数：不小于2。

TLV SHANGHAI CO., LTD.

上海好施阀门有限公司  
电话：021-51877967  
传真：021-34670163

邮箱：haoshifamen@126.com  
网址：http://www.haoshifamen.com

Manufacturer  
**TLV® CO., LTD.**  
Kakogawa, Japan  
is approved by LRQA Ltd. to ISO 9001/14001

ISO 9001/ISO 14001

