

DP32/DP33/DP34/DP34 Tandem

上海好施阀门有限公司



气动执行器

电话：021-51877967

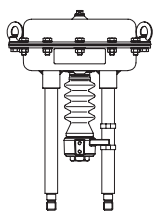
邮箱：haoshifamen@126.com

传真：021-34670163

网址：http://www.haoshifamen.com

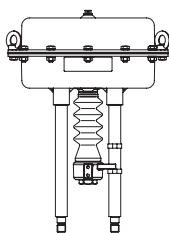
气动执行器 DP32/DP33/DP34/DP34 Tandem

DP 32



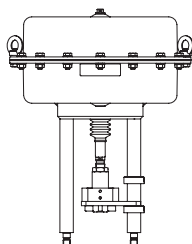
第437页

DP 33



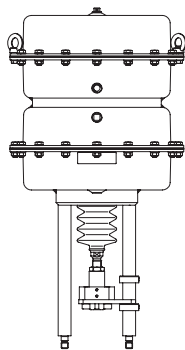
第437页

DP 34



第437页

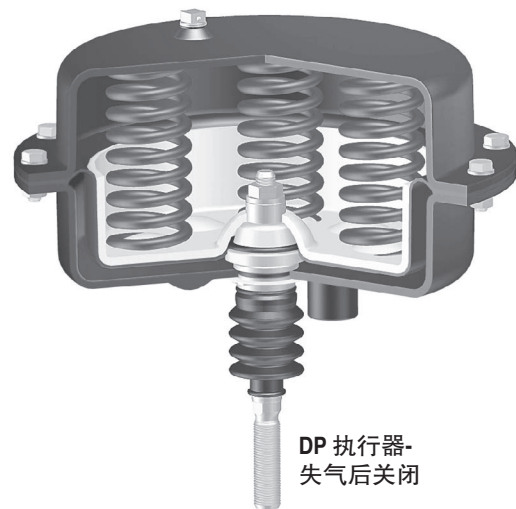
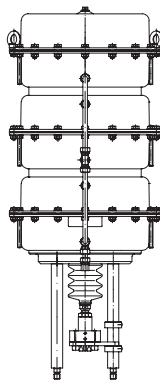
DP 34 T 双层叠加式气动执行器



第439页

DP 34 Tri 三层叠加式气动执行器
新已上市!

详情请咨询ARI当地的合作伙伴!



DP 执行器-失气后关闭



DP 执行器-失气后开启

特点:

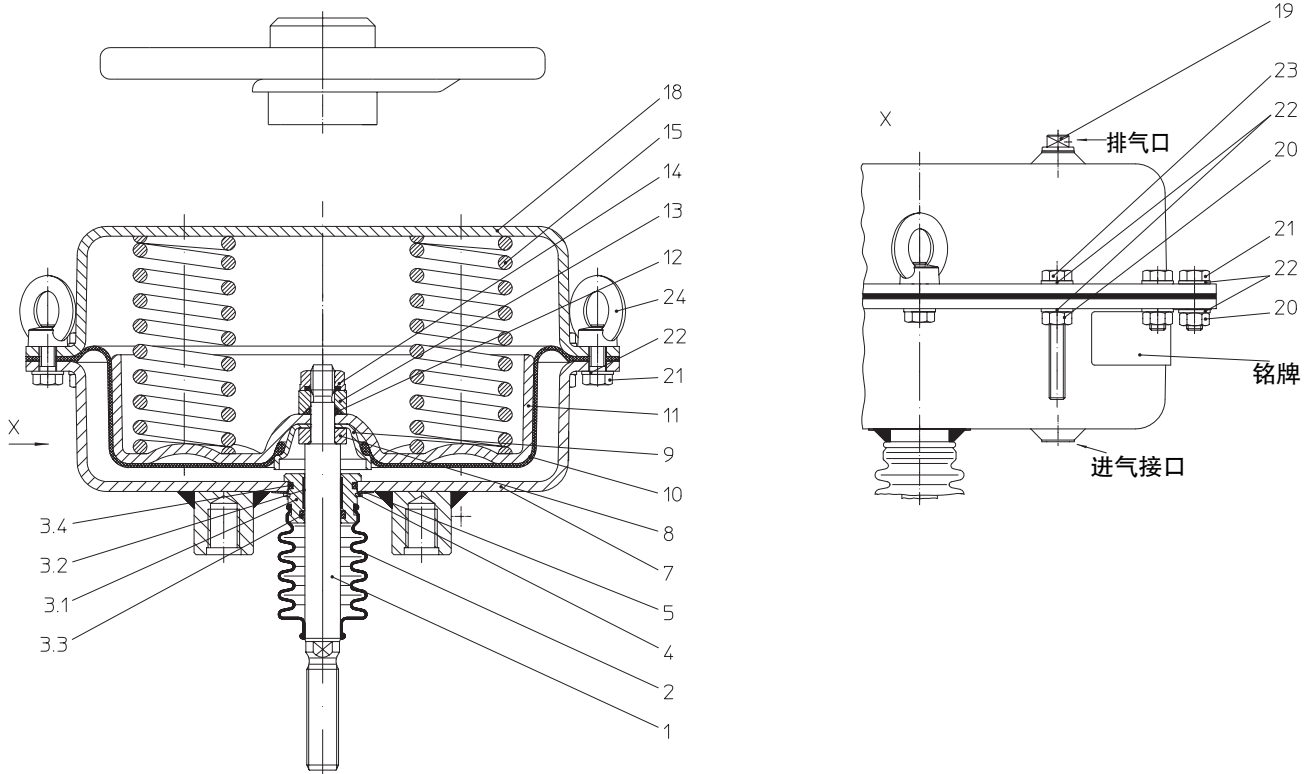
- 紧凑型设计
- 隔膜型气动执行器
- 可在任意位置安装
- 行程最高可达65mm
- 直接或反向作用
- 抛光推杆带防尘套
- 最大进气压力6bar
- 大弹簧推力
- 免维护型O形圈密封，并为推杆提供弹性导向
- 执行器装配符合DIN IEC 60534-6标准
- 工作环境温度：-40℃-100℃
- 尺寸/性能的高效比



气动执行器 DP32/DP33/DP34

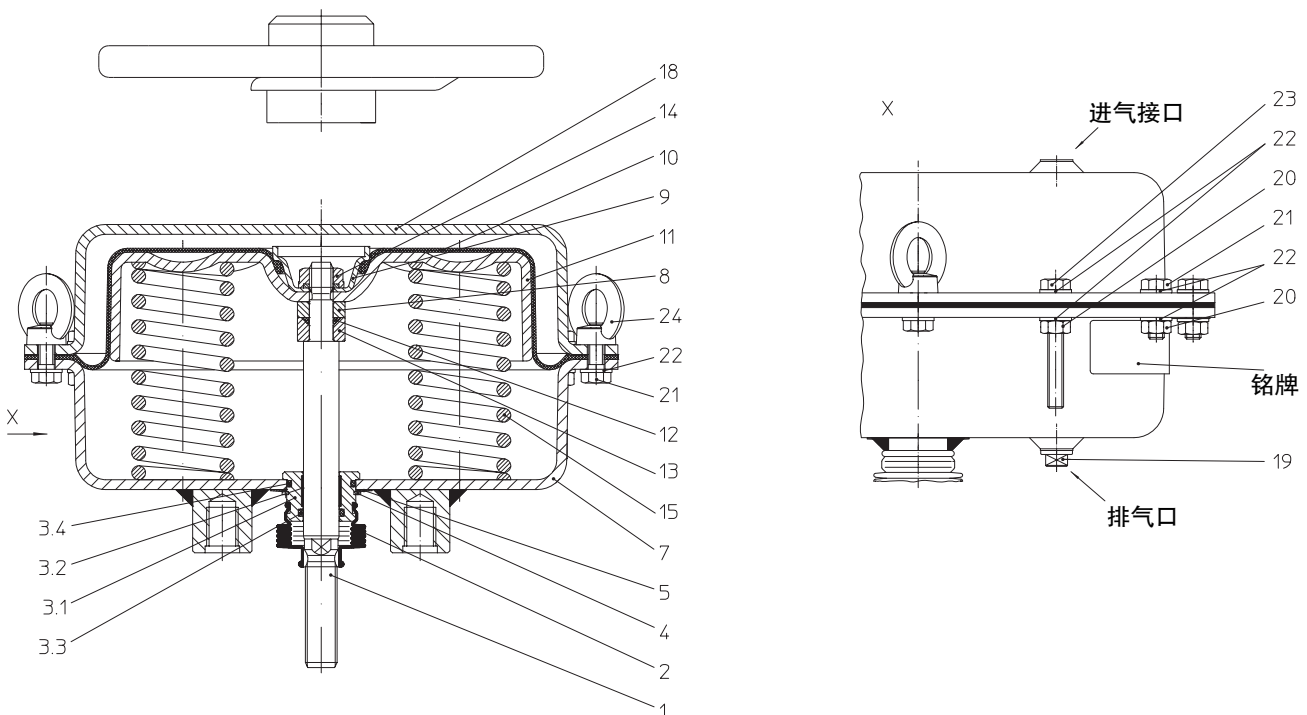
工作模式：失气后关闭

顶置式应急手轮（详见第444页）



工作模式：断气后开启

顶置式应急手轮（详见第444页）

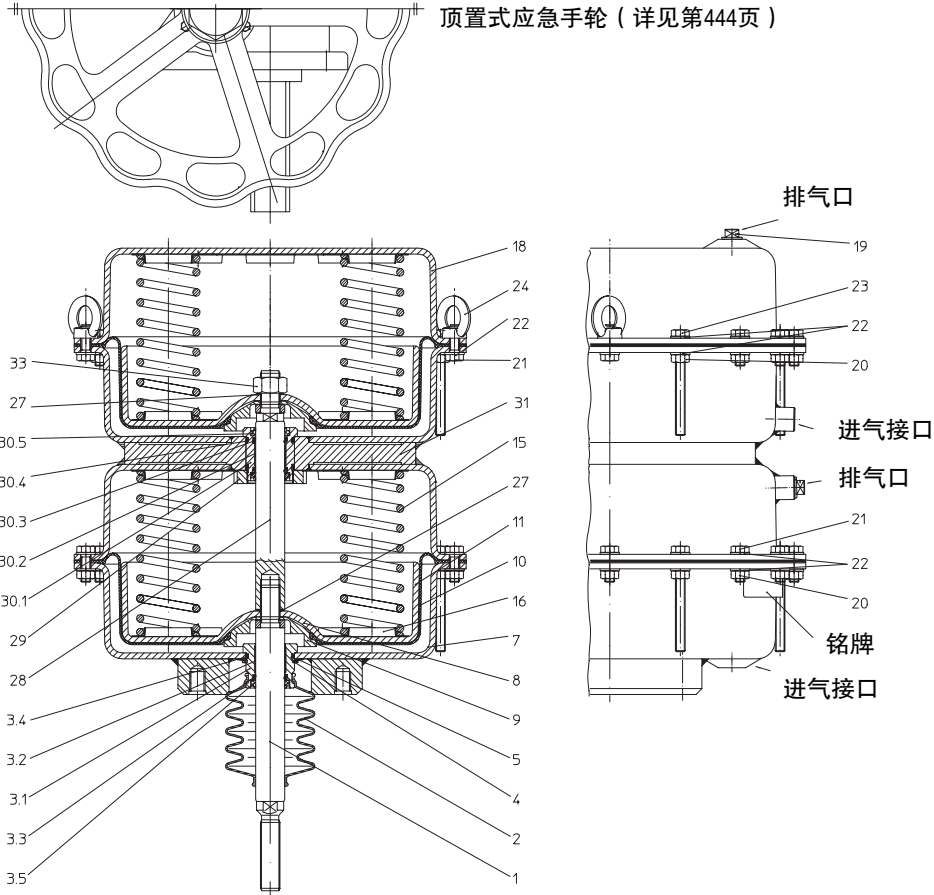


气动执行器 工作模式：失气后关闭								
执行器型号		DP 32		DP 33		DP 34		
膜片的有效面积 (cm ²)		250		400		800		
最大行程 (mm)		20	30	20	30	30	50	65
控制信号 (bar)	所需进气压力 (bar)	弹簧的设定推力 (N)						
0,2 - 1,0	1,2	490	490	780	780	1570	1570	1570
0,4 - 1,2	1,4	980	980	1560	1560	3140	3140	3140
0,8 - 2,4	2,7	1960	1960	3120	3120	6280	6280	--
1,0 - 2,0	2,4	--	--	--	--	--	--	7850
1,5 - 2,5	2,7	3675	--	--	--	--	--	--
1,5 - 3,0	3,3	--	--	--	5850	--	11775	--
1,7 - 2,7	3,1	--	--	6630	--	--	--	--
2,0 - 3,3	3,6	4900	--	--	--	--	--	--
2,0 - 4,0	4,5	--	--	--	7800	--	15700	15700
2,1 - 3,0	3,3	--	--	--	--	16485	--	--
2,3 - 3,7	4	--	--	8970	--	--	--	--
2,4 - 3,6	4	--	--	--	--	18840	--	--

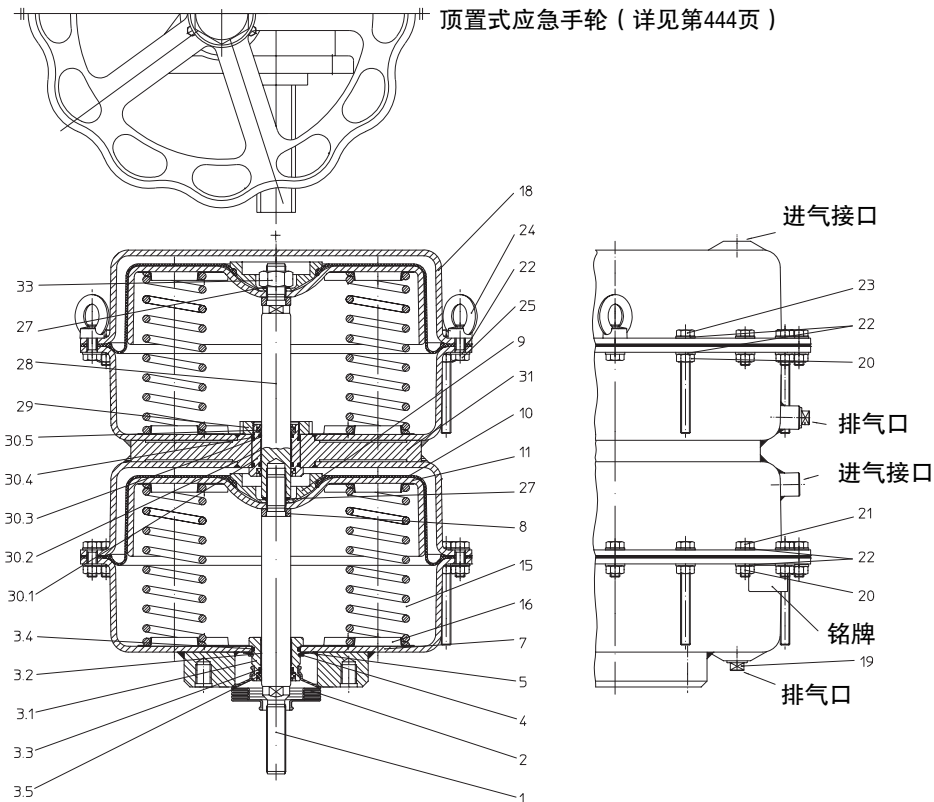
气动执行器 工作模式：失气后开启								
执行器型号		DP 32		DP 33		DP 34		
膜片的有效面积 (cm ²)		250		400		800		
最大行程 (mm)		20	30	20	30	30	50	65
控制信号 (bar)	所需进气压力 (bar)	弹簧的设定推力 (N)						
0,2 - 1,0	1,2	490		780		1570		
0,2 - 1,0	1,4	980		1560		3140		
0,2 - 1,0	2	2450		3900		7850		
0,2 - 1,0	3	4900		7800		15700		
0,2 - 1,0	4	7350		11700		23550		
0,2 - 1,0	5	9800		15600		31400		
0,2 - 1,0	6	12250		19500		39250		

气动执行器 DP 34 Tandem

工作模式：失气后关闭



工作模式：失气后关闭

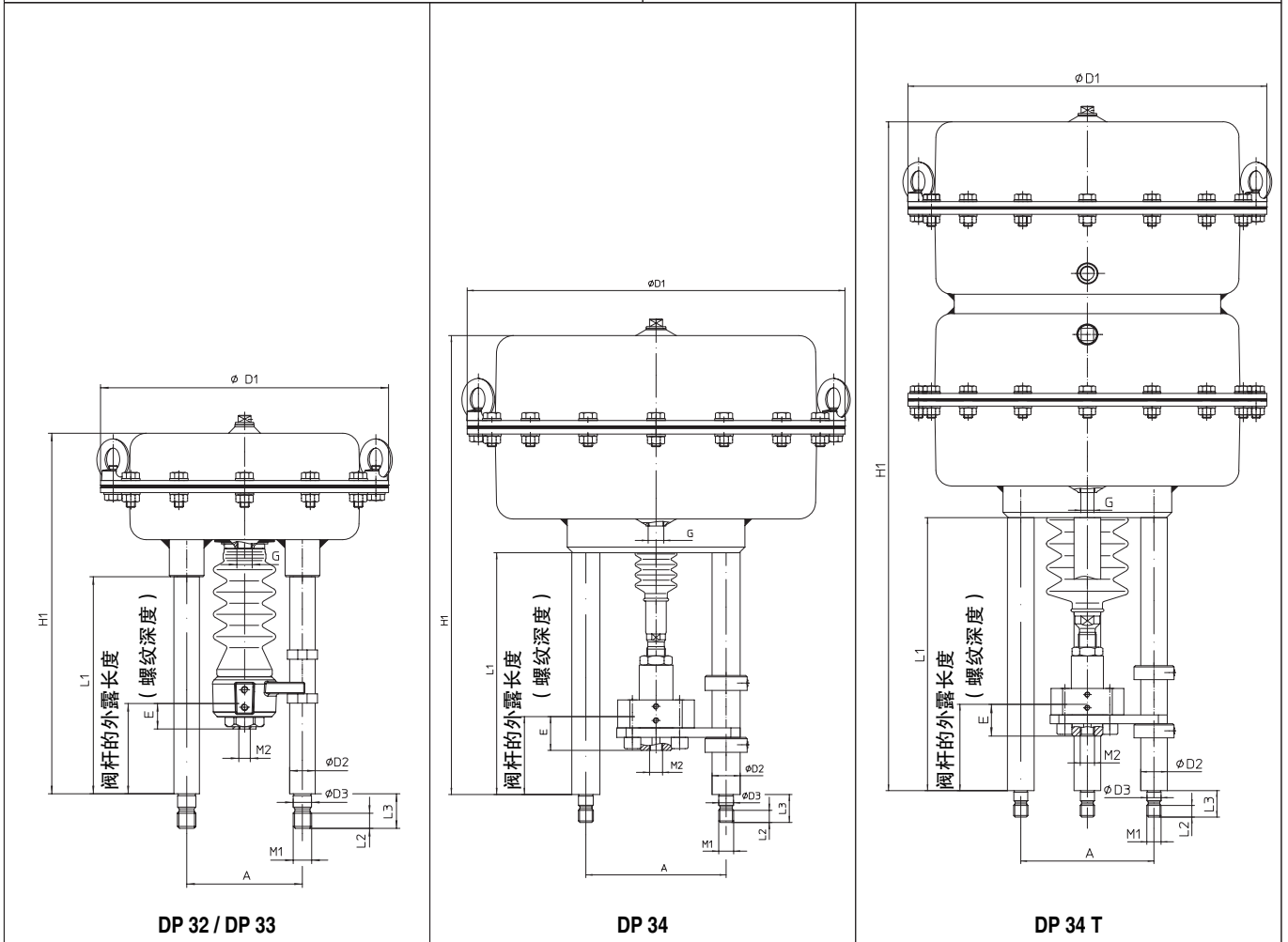
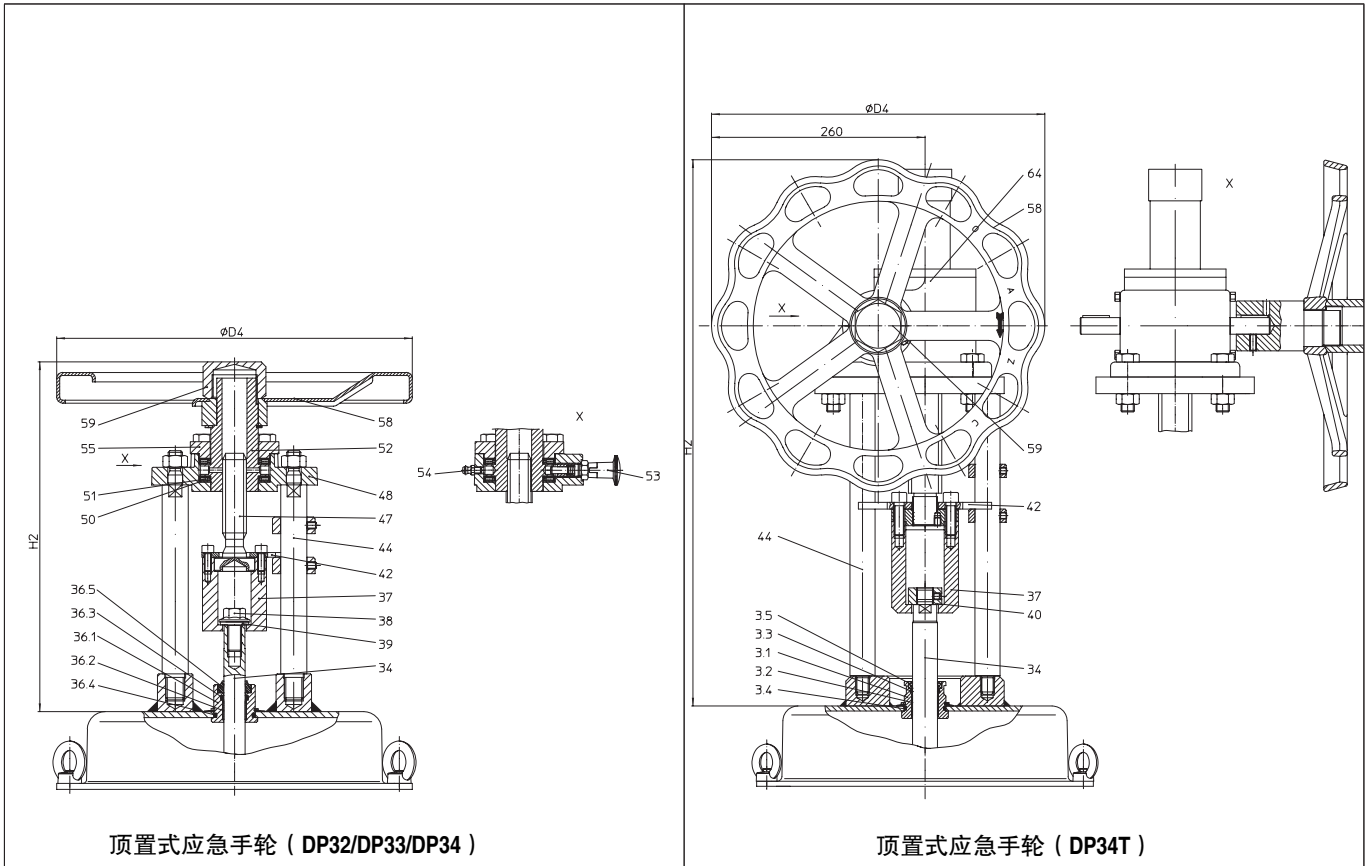


气动执行器 工作模式：失气后关闭

执行器型号		DP34T		
膜片的有效面积	(cm ²)	(2x800) 1600		
最大行程	(mm)	30	50	65
控制信号 (bar)	所需进气压力 (bar)	弹簧的设定推力 (N)		
0,2 - 1,0	1,2	3140	3140	3140
0,4 - 1,2	1,4	6280	6280	6280
0,8 - 2,4	2,7	12560	12560	--
1,0 - 2,0	2,4	--	--	15700
1,5 - 3,0	3,3	--	23550	--
2,0 - 4,0	4,5	--	31400	31400
2,1 - 3,0	3,3	32970	--	--
2,4 - 3,6	4	37680	--	--

气动执行器 工作模式：失气后开启

执行器型号		DP34T		
膜片的有效面积	(cm ²)	(2x800) 1600		
最大行程	(mm)	30	50	65
控制信号 (bar)	所需进气压力 (bar)	弹簧的设定推力 (N)		
0,2 - 1,0	1,2	3140		
0,2 - 1,0	1,4	6280		
0,2 - 1,0	2	15700		
0,2 - 1,0	3	31400		
0,2 - 1,0	4	47100		
0,2 - 1,0	5	62800		
0,2 - 1,0	6	78500		



尺寸表 (mm)

型号	ØD1	H1*	L1*	A	ØD2	M1	L2	L3	ØD3	M2	E max.	G	ØD1	H2					
DP 32 双支柱	Ø250	292	168	100	Ø22	M16	14	30	Ø16	M10	22	1/4"	Ø225	284					
		312	188							M12	21								
		323	199							M14x1,5	21								
		337	213							M16	19								
										M16x1,5	20								
DP 33 双支柱	Ø300	334	168	100	Ø22	M16	14	30	Ø16	M10	22	1/4"	Ø300	297					
		354	188							M12	21								
		365	199							M14x1,5	21								
		380	213							M16	19								
		394	228							M16x1,5	20								
DP 34 双支柱	Ø405	416	188	100	Ø22	M16	14	30	Ø16	M10	28	3/8"	Ø397	458					
		441	213							M12	28								
		456	228							M14x1,5	28								
		468	240							M16	28								
		486	258							M16x1,5	28								
		506	278																
		456	228	150	Ø30										M20	36			
		486	258																
		506	278																
		538	310																
548	320																		
						19	45												
DP 34 Tandem 四支柱	Ø405	678	228	150	Ø30	M16	14	30	Ø16	M16 M20	36 36	3/8"	Ø400	608					
		708	258																
		728	278																
		760	310																
		770	320																
						19	45												

*执行器结构高度H1随着支柱长度L1的变化而变化, 从而引起阀杆的外露长度的不同 (83mm, 98mm, 130mm) 以及控制信号的不同。

重量

型号		DP 32	DP 33	DP 34	DP 34 Tandem
执行器	(kg)	9	15	45	116
执行器带顶置应急手轮	(kg)	14	20	62	157

订货说明

1. 执行器型号
2. 工作模式
3. 控制信号
4. 最大行程
5. 阀门尺寸
6. 配件

例如:

DP 34, 工作模式: 失气后弹簧关闭; 1.5-3bar; 行程50mm; A=100mm; 阀杆露出长度=83mm; M2=M12; E=15mm。

尺寸单位: mm
重量单位: kg
压力单位: barg (表压)
1 bar $\hat{=}$ 10⁵ Pa $\hat{=}$ 0,1 MPa

部件表



上海好施阀门有限公司



电话：021-51877967 邮箱：haoshifamen@126.com

传真：021-34670163 网址：http://www.haoshifamen.com

位号	部件名称	材质与标号	位号	部件名称	材质与标号
1	推杆	X20Cr13+QT, 1.4021+QT	31	联结座	DD13+QT, 1.0335+QT (涂粉)
2	橡胶波纹管	42 CR / 764	33	六角螺母	8-A4G
3.1	推杆衬套	X20Cr13+QT, 1.4021+QT	34	推杆加长杆	20Cr13+QT, 1.4021+QT
3.2	导向箍	PTFE + 25%C	36.1	推杆衬套	X14CrMoS17+QT, 1.4104+QT
3.3	O形圈 (推杆)	NBR	36.2	导向箍	PTFE +25%C
3.4	O形圈 (导向衬套)	NBR	36.3	O形圈 (推杆)	NBR
3.5	刮环	NBR	36.4	O形圈	NBR
4	卡环	FSt - A3B	36.5	刮环	NBR
5	弹簧片	FSt / ZN12	37	衬套	X20Cr13+QT, 1.4021+QT
7	膜室底盖	DD13+QT, 1.0335+QT (涂粉)	38	六角螺栓	8.8 - A4G
8	衬套	X20Cr13+QT, 1.4021+QT	39	垫片	St - A4G
9	膜片法兰	DD13+QT, 1.0335+QT (Fe/Zn12C) or X20Cr13+QT, 1.4021+QT	40	螺母	X20Cr13+QT, 1.4021+QT
10	膜片	NBR + 加强网	42	防扭转装置	S235JR, 1.0037
11	膜片压盘	DD13+QT, 1.0335+QT (Fe/Zn12C)	43	圆柱螺栓	8.8 - A4G
12	O形圈	NBR	44	支柱	11SMnPb30+C, 1.0718+C (Fe/Zn12C)
13	衬套	X20Cr13+QT, 1.4021+QT	47	推杆	X20Cr13+QT, 1.4021+QT
14	螺母	8 - A4G	48	横梁	EN-JS1049, EN-GJS-400-18U-LT (Fe/Zn12C)
15	弹簧	FDSiCr	50	轴向垫圈	St
16	弹簧定位凸台	DC01, 1.0330 (Fe/Zn12C)	51	轴向轴承	St
18	膜室上盖	DD13+QT, 1.0335+QT (涂粉)	52	内螺纹衬套	CuZn35Ni3Mn2AlPb-R490, CW710R-R490
19	排气孔	聚乙烯	53	离合销	St, Cu
20	六角螺母	8 - A4G	54	加油嘴	
21	六角螺栓	8.8 - A4G	55	横梁压盖	S235JR, 1.0037 (Fe/Zn12C)
22	垫片	St - A4G	58	手轮	Fe P01, 1.0330 (环氧涂层)
23	六角螺栓	8.8 - A4G	59	安全螺帽	11SMnPb30+C, 1.0718+C (环氧涂层)
24	带耳螺母	C15, 1.0401 - A4G	64	蜗轮装置	
27	U形底环	St / NBR			
28	推杆加长杆	X20Cr13+QT, 1.4021+QT			
29	带槽螺母	St			
30.1	推杆衬套	X20Cr13+QT, 1.4021+QT			
30.2	导向箍	PTFE 25%C			
30.3	O形圈	NBR			
30.4	O形圈	NBR			
30.5	刮环	NBR			

*备件



技术参数

应用

DP系列单作用式气动执行器设计用于直接安装在调节阀与开关阀上。它能提供为阀门的正常工作提供足够大的推力，提升时间短(1-10秒)，并可以选择失气后弹簧开启或关闭阀门。

设置与工作模式

DP系列气动执行器可以将气动压力转换成推杆的线性运动。根据不同的进气压力与不同的控制信号，气动执行器能对阀杆产生合适的推力。这种单作用式的执行器通常利用普通工具即能实现失气后开启与关闭之间的转换。

技术参数

执行器型号	膜片面积 (cm ²)	最大行程 (mm)	可选的控制信号/需要的进气量 (bar) / (l)			公称行程 (mm)
DP 32	250	37,5	0,2-1,0 / 1 0,4-1,2 / 1,1	0,8-2,4 / 1,1 1,5-2,5 / 1,0	2,0-3,3 / 1,2	20
			0,2-1,0 / 1,2 0,4-1,2 / 1,4	0,8-2,4 / 1,4		30
DP 33	400	37,5	0,2-1,0 / 1,7 0,4-1,2 / 1,9	0,8-2,4 / 1,9 1,7-2,7 / 2,0	2,3-3,7 / 2,0	20
			0,2-1,0 / 2,1 0,4-1,2 / 2,4	0,8-2,4 / 2,4 1,5-3,0 / 2,2	2,0-4,0 / 2,2	30
DP 34	800	65	0,2-1,0 / 3,8 0,4-1,2 / 4,4	0,8-2,4 / 4,4 2,1-3,0 / 6,9	2,4-3,6 / 6,1	30
			0,2-1,0 / 5,5 0,4-1,2 / 6,6	0,8-2,4 / 6,6 1,5-3,0 / 6,9	2,0-4,0 / 6,9	50
			0,2-1,0 / 6,9 0,4-1,2 / 8,2	1,0-2,0 / 6,8 2,0-4,0 / 6,8		65
DP34Tandem	2 x 800 = 1600	65	0,2-1,0 / 7,6 0,4-1,2 / 8,8	0,8-2,4 / 8,8 2,1-3,0 / 13,8	2,4-3,6 / 12,2	30
			0,2-1,0 / 11 0,4-1,2 / 13,2	0,8-2,4 / 13,2 1,5-3,0 / 13,8	2,0-4,0 / 13,8	50
			0,2-1,0 / 13,8 0,4-1,2 / 16,4	1,0-2,0 / 13,6 2,0-4,0 / 13,6		65

最大进气压力 6bar
最高工作环境温度 -40°C-100°C
注意：请注意配件的允许的工作环境温度。

配件

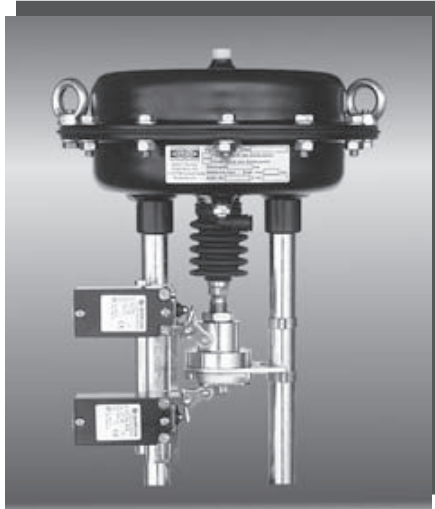
· 阀门定位器	阀门行程根据控制器信号或PLC信号进行调整。 - 电气式 - 气-气式 (见第445页)
· 限位开关	在行程的末端发出信号 - 电气:电气限位器(见第445页) - 感应: 接近传感器
· 接近传感器	在行程的末端发出信号
· 电位器	模拟行程指示，根据阀门的机械行程按比例调节电位器阻值。
· 位置指示器	模拟控制指示，输出一个根据阀门行程按比例变化的连续输出信号。
· 2位3通电磁阀	断电后，2位3通电磁阀将切断气动执行器的进气，同时它能将执行器中的空气压力释放，因此单作用式气动执行器能将驱动阀门至安全位置。此外，2位3通电磁阀的反向功能也可供选择。(见第445页)
· 气锁阀	断气时将阀门锁定在原来位置，直至进气恢复。(见第445页)
· 气压调节器带压力表	调节压缩空气的压力(见第445页)
· 机械行程限位器	可供选配



智能型电-气定位器, 直接安装于执行器上



电-气定位器安装于支柱上(符合DIN IEC 60534-6标准)



电子限位器



2位3通电磁阀



气锁阀



调压器带压力表